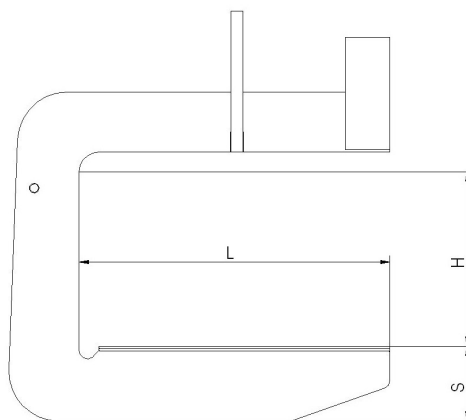


**GANCI A "C"
PER COILS**

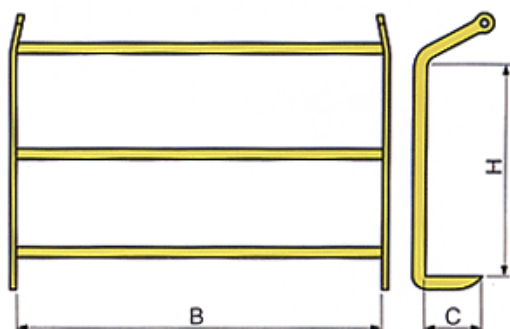
**Ganci a C per
sollevamento coils:**

A richiesta portate superiori
e misure diverse.



MODELLO	PORTATA	S	H	L	PESO
		(mm)	(mm)	(mm)	KG
GC-5	5000	200	550	800	255
GC-10	10000	300	700	1250	690
GC-15	15000	310	700	1250	950
GC-20	20000	350	900	1500	1260
GC-25	25000	370	900	1500	1670
GC-30	30000	400	900	1500	1815

38



**STAFFE PER
PACCHI LAMIERE**

Staffe per pacchi lamiera:

Struttura in acciaio, verniciatura con
antiruggine e due mani di smalto.
Forniti di serie con grilla a lira per
aggancio a tiranti,

MODELLO	PORTATA COPPIA	H	C	B	PESO COPPIA
		(mm)	(mm)	(mm)	
SPL-2	2500	200	180	1000	15
SPL-4	4000	400	180	1000	21
SPL-6	6300	500	180	1000	27
SPL-10	10000	600	180	1250	51